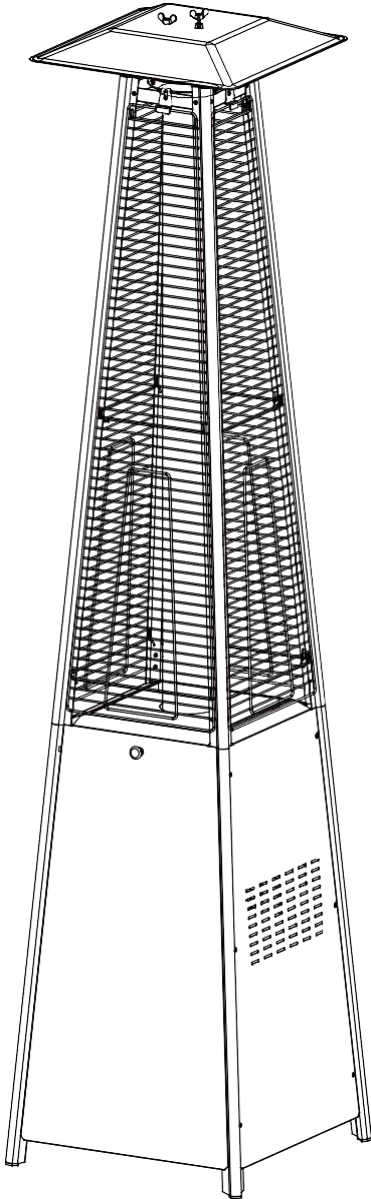


**Руководство  
пользователя  
УЛИЧНЫЙ  
ОБОГРЕВАТЕЛЬ  
МОДЕЛЬ: JN-P-XX**



**⚠ ОПАСНО!**

Если вы чувствуете запах газа:

1. Перекройте подачу газа к устройству.
2. Погасите любое открытое пламя.
3. Если запах не исчезает – держитесь подальше от устройства и немедленно обратитесь в газовую или пожарную службу.

**⚠ ВНИМАНИЕ!**

Не храните и не используйте бензин и иные легковоспламеняющиеся жидкости в непосредственной близости с устройством. Не храните баллон низкого давления в непосредственной близости с устройством.

**⚠ ВНИМАНИЕ:** Только для уличной эксплуатации

**⚠ ОПАСНО**



**ОПАСНОСТЬ ОТРАВЛЕНИЯ  
УГАРНЫМ ГАЗОМ**

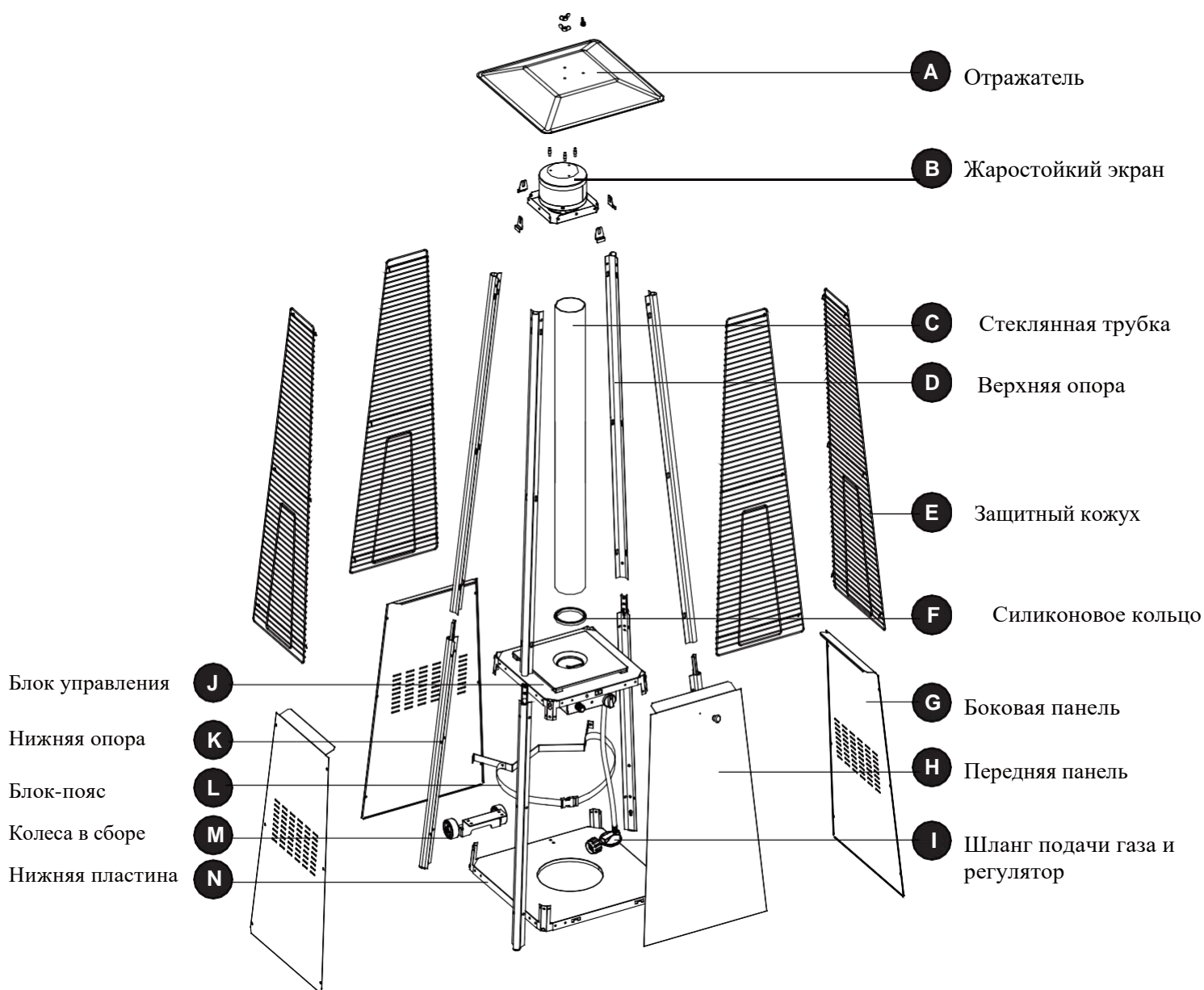
Настоящее устройство может выделять угарный газ без запаха. Использование в замкнутом пространстве может привести к летальным последствиям.

**⚠ ВНИМАНИЕ**

Неправильная установка, регулировка, любые модификации устройства, а также обслуживание не сертифицированным персоналом могут привести к летальным последствиям. Внимательно ознакомьтесь с настоящим руководством перед установкой устройства

Соответствует CSA/ANSI Z83.26:2020. Сертифицирован согласно CSA 2.37:2020 Ed.3 Уличные газовые инфракрасные обогреватели.

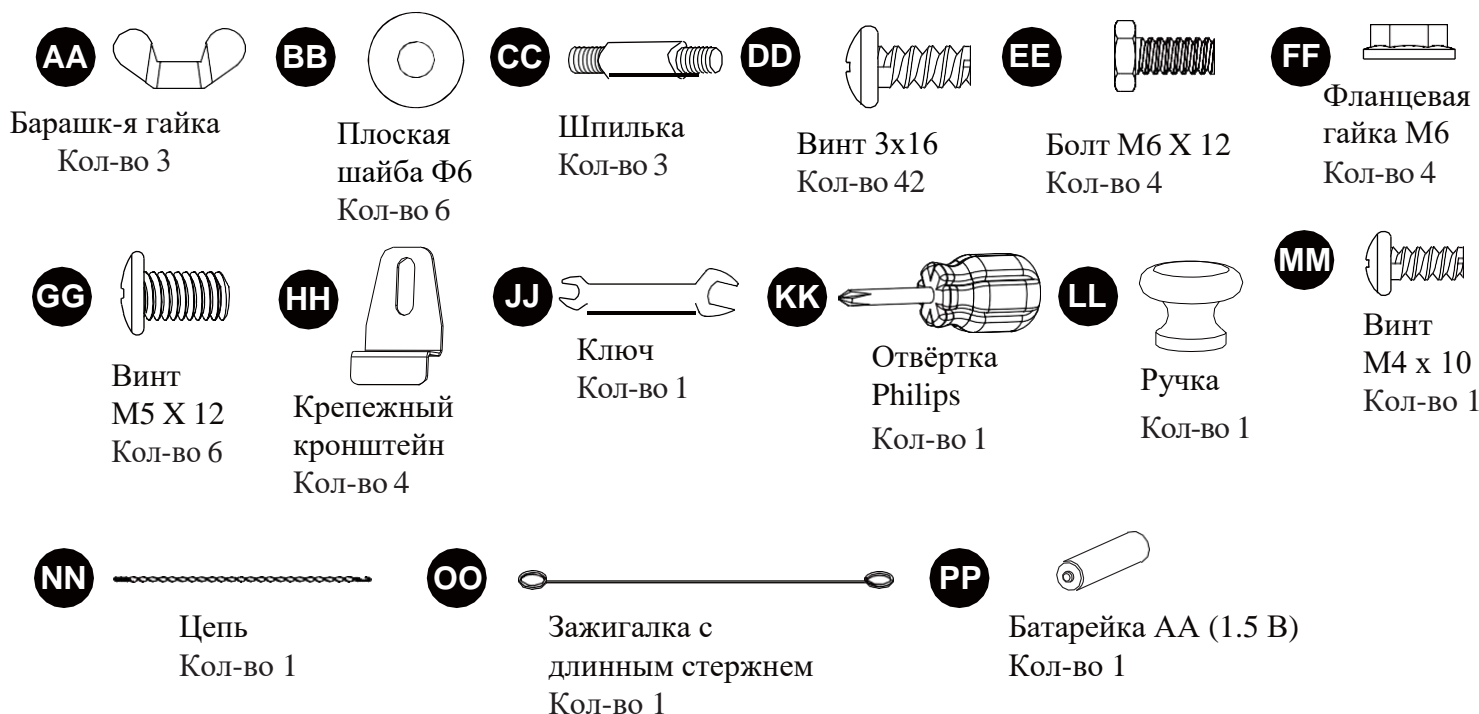
# КОМПЛЕКТУЮЩИЕ



КОМП.	ОПИСАНИЕ	КОЛ-ВО
A	Отражатель	1
B	Жаростойкий экран	1
C	Стеклянная трубка	1
D	Верхняя опора	4
E	Защитный кожух	4
F	Силиконовое кольцо	1
G	Боковая панель	3
H	Передняя панель	1
I	Шланг подачи газа и регулятор	1
J	Блок управления	1
K	Нижняя опора	4

КОМП.	ОПИСАНИЕ	КОЛ-ВО
L	Блок-пояс	1
M	Колёса в сборе	1
N	Нижняя пластина	1

## СОПУТСТВУЮЩИЕ МАТЕРИАЛЫ



## ИНФОРМАЦИЯ ПО ТЕХНИКЕ БЕЗОПАСНОСТИ

Ознакомьтесь с настоящим руководством перед сборкой или установкой устройства.

В настоящем руководстве содержится важная информация о сборке, эксплуатации, а также техническом обслуживании уличного обогревателя. Общая информация по технике безопасности представлена на первых страницах руководства. Сохраняйте настоящее руководство для дальнейшего устройства. Соблюдайте должные меры предосторожности при работе с любым газовым устройством. Во избежание травм и повреждения устройства, эксплуатируйте его с предельной осторожностью. Символы, описываемые ниже, широко применимы в рамках настоящего руководства. Мы рекомендуем всегда соблюдать соответствующие меры предосторожности при работе с любого рода механическим или топливным оборудованием.

### ОПАСНО!

Значок ОПАСНО указывает на потенциально травмоопасные, а также летальные последствия.



### ОПАСНО!

Несоблюдение мер предосторожности, описываемых в настоящем руководстве, могут привести к тяжёлым травмам или, в отдельных случаях, к летальному исходу. Использование настоящего устройства может осуществляться исключительно человеком, предварительно ознакомившимся с настоящим руководством.

### ОПАСНО!

ДЛЯ ВАШЕЙ БЕЗОПАСНОСТИ:

Если вы чувствуете запах газа:

1. Перекройте подачу газа к устройству.
2. Погасите любое открытое пламя.
3. Если запах не исчезает – держитесь подальше от устройства и немедленно обратитесь в газовую или пожарную службу.

**! ОПАСНО!**

- **ВЗРЫВООПАСНО - ПОЖАРООПАСНО**
- Избегайте прямого контакта твёрдых горючих материалов с устройством, среди которых, помимо прочего: строительные материалы, бумага и картон.
- Обеспечьте достаточный поток воздуха в камеру сгорания.
- Никогда не используйте обогреватель в закрытых помещениях, а также вблизи легковоспламеняемых жидкостей и их паров.
- Настоящее устройство может воспламениться во время использования. Обеспечьте чистоту области нагревания и не допускайте использования вблизи легковоспламеняющихся жидкостей и их паров. Избегайте использования обогревателя в местах с высокой запыленностью. Минимальное расстояние установки нагревателя вблизи горючих материалов: 90 см по бокам и 60 см сверху.

**! ОПАСНО!**

- **ВЗРЫВООПАСНО - ПОЖАРООПАСНО**
- Избегайте хранения пропана рядом с непосредственной близости с источниками тепла, открытым пламенем, под прямыми солнечными лучами и в местах, где температура превышает 49°C.
- Пары пропана тяжелее воздуха и могут скапливаться в низине. Если вы почувствовали запах газа, немедленно уходите от устройства.
- Не устанавливайте газовый баллон при работе с устройством, а также после его непосредственного использования. Позвольте устройству остыть.
- Настоящее устройство раскаляется при использовании и может воспламенить легковоспламеняющиеся объекты. Избегайте их использование в непосредственной близости с устройством.
- Храните газовый баллон в хорошо проветриваемом помещении или на открытом воздухе, в недоступном для детей месте.

**! ВНИМАНИЕ!**

Мы не можем предусмотреть всевозможные методы применения настоящего устройства. В случае возникновения вопросов по использованию, обратитесь в местный орган пожарной безопасности. Используйте топливо и иные продукты, производящие тепло, в соответствии с законами вашего государства. При использовании устройства на территории Канады, руководствуйтесь ANS Z223.1 и CAN/CGA-B 149.2.

**! ОПАСНО!**

- **ОПАСНОСТЬ ОТРАВЛЕНИЯ УГАРНЫМ ГАЗОМ**
- Настоящий нагреватель представляет собой устройство внутреннего сгорания. Все подобного рода устройства в процессе горения выделяют окись углерода (CO<sub>2</sub>). Настоящее устройство не представляет опасности при использовании в соответствии с настоящим руководством.
- Отравление угарным газом (CO<sub>2</sub>) вызывает гриппоподобные симптомы, такие как: слезотечение, головные боли, головокружение, усталость, и может привести к летальным исходам. При наличии данных симптомов немедленно дистанцируйтесь от устройства!
- Только для наружного (уличного) использования.
- Настоящее устройство потребляет воздух (кислород). Во избежание опасности для жизни категорически запрещается использование устройства в закрытых, невентилируемых помещениях.

**! ВНИМАНИЕ!**

Значок ВНИМАНИЕ указывает на непременно опасную ситуацию. Игнорирование настоящего значка приведёт к серьёзной травме или летальному исходу.

**! ВНИМАНИЕ!**

Избегайте хранения и использования бензина и иных легковоспламеняющихся жидкостей в непосредственной близости с устройством. Храните баллон низкого давления в безопасном месте.

**! ВНИМАНИЕ:** Только для уличной эксплуатации

**! ОПАСНО**



**ОПАСНОСТЬ ОТРАВЛЕНИЯ УГАРНЫМ ГАЗОМ**  
Настоящее устройство может выделять угарный газ без запаха. Использование в замкнутом пространстве может привести к летальным последствиям.

**! ВНИМАНИЕ!**

Неправильная установка, регулировка, модификация устройства, а также обслуживание не сертифицированным персоналом могут привести к летальным последствиям. Внимательно ознакомьтесь с настоящим руководством перед использованием устройства.

## ИНФОРМАЦИЯ О ТЕХНИКЕ БЕЗОПАСНОСТИ

### ВНИМАНИЕ!

Постановление 65 Штата Калифорния.  
Побочные продукты горения, образующиеся во время использования настоящего устройства, содержат химические вещества, вызывающие рак, врождённые дефекты и иные нарушения репродуктивной функции.

### ВНИМАНИЕ!

#### ОПАСНОСТЬ ОЖОГОВ

- Не оставляйте устройство без присмотра.
- Храните в недоступном для детей месте.

### ВНИМАНИЕ!

При хранении в непосредственной близости с устройством возможно повреждение отдельных материалов и предметов.

### ОСТОРОЖНО!

#### БЕЗОПАСНОСТЬ ОБСЛУЖИВАНИЯ

- Держите все фитинги и соединения в чистоте. Убедитесь в чистоте выпускного клапана баллона.
- Во время установки проверьте устройство на наличие утечек при помощи мыльной воды.
- Используйте устройство по назначению.

### ОСТОРОЖНО!

Значок ОСТОРОЖНО указывает на непосредственно опасную ситуацию, которая может привести к материальному ущербу, а также травмам лёгкой и средней степени тяжести..

### ВНИМАНИЕ!

- Настоящее устройство работает на пропане. Пропан легко воспламеняется, невидим и не имеет запаха. Отдушка обычно добавляется производителями пропана для обнаружения утечек, в таком случае при утечке пропана вы почувствуете характерный запах тухлых яиц.
- Пропан тяжелее воздуха. Пропан легко воспламеняется от источников воспламенения, включая зажигалки, спички, искры или любого рода открытое пламя на расстоянии ближе 90 см.
- Храните и используйте пропан в соответствии с местными государственными законами и постановлениями. В случае, если таковых нет, ознакомьтесь с постановлением ANS/NFPA 58. Отключайте пропан в случае, если устройство не используется.

### ВНИМАНИЕ!

- Предупредите людей об опасности ожогов и воспламенения от высоких температур поверхности.
- Пристально следите за маленькими детьми в случае их нахождения в непосредственной близости с устройством.
- Не вешайте одежду и другие легковоспламеняющиеся материалы на обогреватель, не оставляйте их в непосредственной близости к обогревателю.
- Повторно установите все компоненты устройства, демонтированные при техническом обслуживании.
- Установка и ремонт устройства должны выполняться квалифицированным специалистом. Проверяйте обогреватель перед использованием.
- При необходимости проводите очистку устройства. Крайне важно, чтобы устройство всегда находилось в чистоте.

### ВНИМАНИЕ!

ВНИМАНИЕ! В комплект настоящего оборудования входят маленькие батарейки. Проглатывание батареек детьми может вызывать УДУШЬЕ. Храните батарейки в безопасном от детей месте.

## ПОДГОТОВКА

Перед началом сборки устройства убедитесь в наличии всех комплектующих. Сравните детали со списком содержимого настоящего устройства, представленным выше. Если какая-либо часть отсутствует или повреждена, свяжитесь со службой поддержки.

**Расчётное время сборки: 60 минут.**

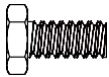
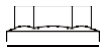
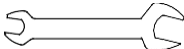
Инструменты, необходимые для сборки (не входят в комплект):

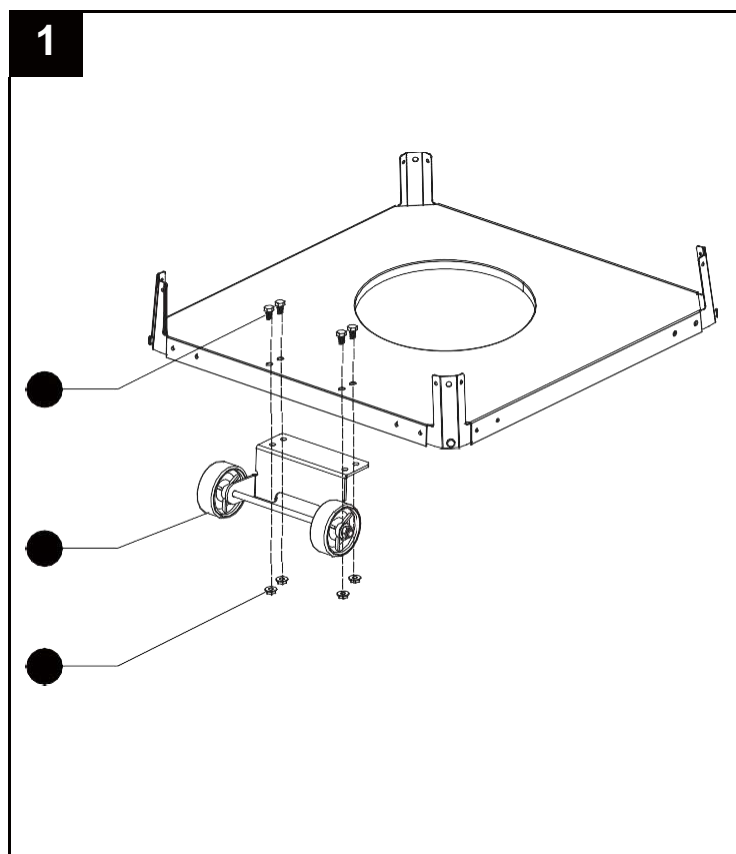
Отвёртка Philips со средним лезвием. Мыльная вода для обнаружения утечек.

## ИНСТРУКЦИИ ПО

1. Соедините колёса в сборе с нижней пластиной. Закрепите колёса на нижней пластине при помощи 4-х болтов М6Х12 и 4х Фланцевых гаек М6.

### Используемые материалы

<b>EE</b>	Болт М6 X 12		х 4
<b>FF</b>	Фл. гайка М6		х 4
<b>JJ</b>	Ключ		х 1

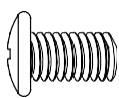
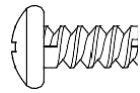
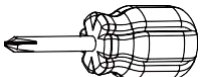


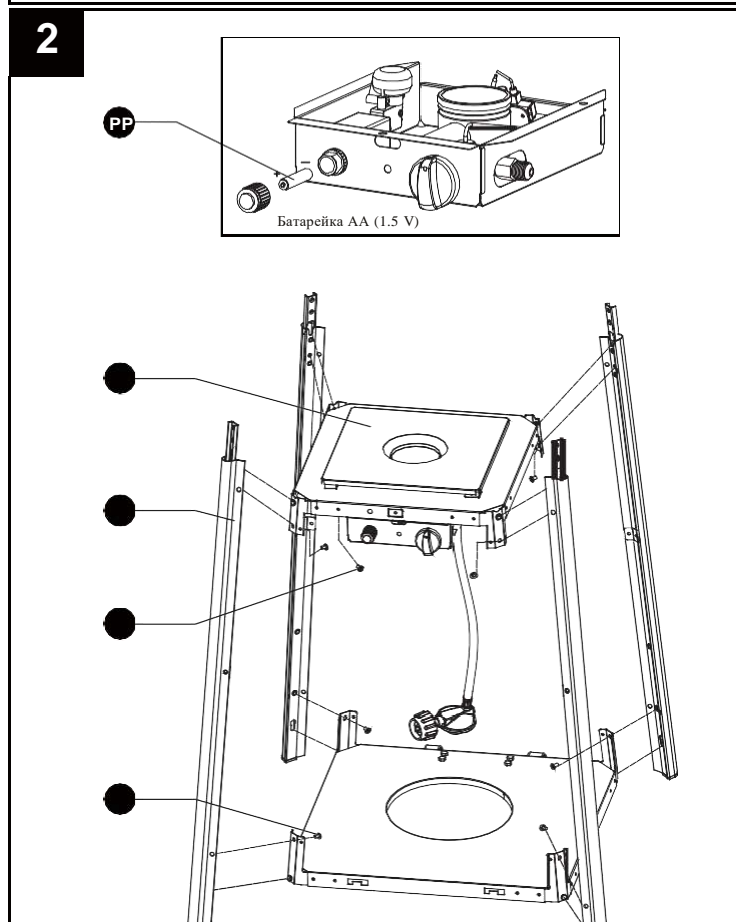
2-1. Отвинтите кнопку переключателя, поместите батарейку, повторно затяните кнопку переключателя.

2-2. Вставьте штифты нижней пластины в отверстия нижней опоры. Зафиксируйте штифты. Закрепите нижнюю опору и пластину при помощи 4-х винтов М5Х12.

Вставьте штифты блока управления в отверстия верхней опоры. Зафиксируйте штифты. Закрепите верхнюю опору и блок управления при помощи 4-х винтов 3х16.

### Используемые материалы

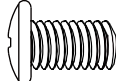
<b>GG</b>	Винт М5 X 12		х 4
<b>DD</b>	Винт 3х16		х 4
<b>KK</b>	Отвёртка Philips		х 1



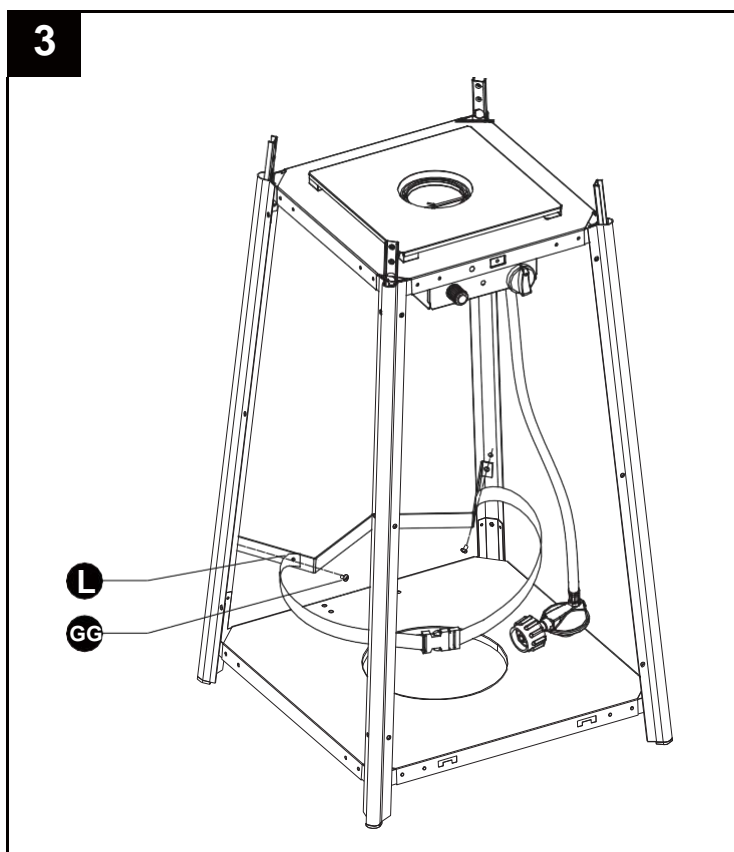
## ИНСТРУКЦИИ ПО

3. Соберите блок-пояс.  
Закрепите блок-пояс к нижней опоре за передней дверцей при помощи 2-х винтов М5Х12.

### Используемые материалы

**GG** Болт М5 X 12  x 2

**KK** Отвёртка Philips  x 1

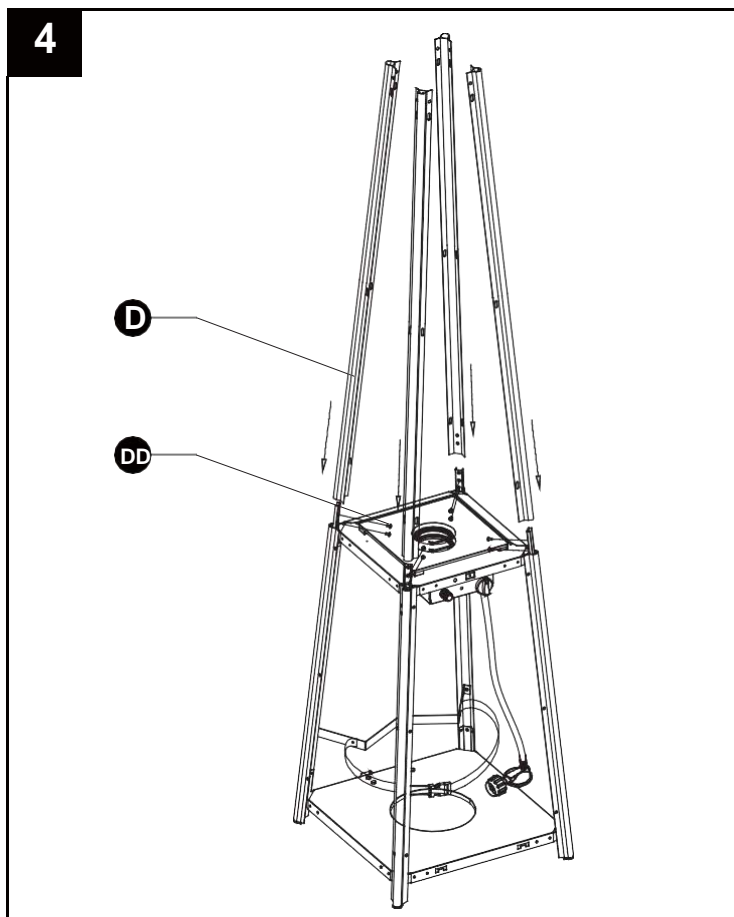


4. Соберите среднюю опору.  
Вставьте 4 верхние опоры в нижнюю. Закрепите их при помощи 8-и винтов 3x16.

### Используемые материалы

**DD** Винт 3x16  x 8

**KK** Отвёртка Philips  x 1



## ИНСТРУКЦИИ ПО

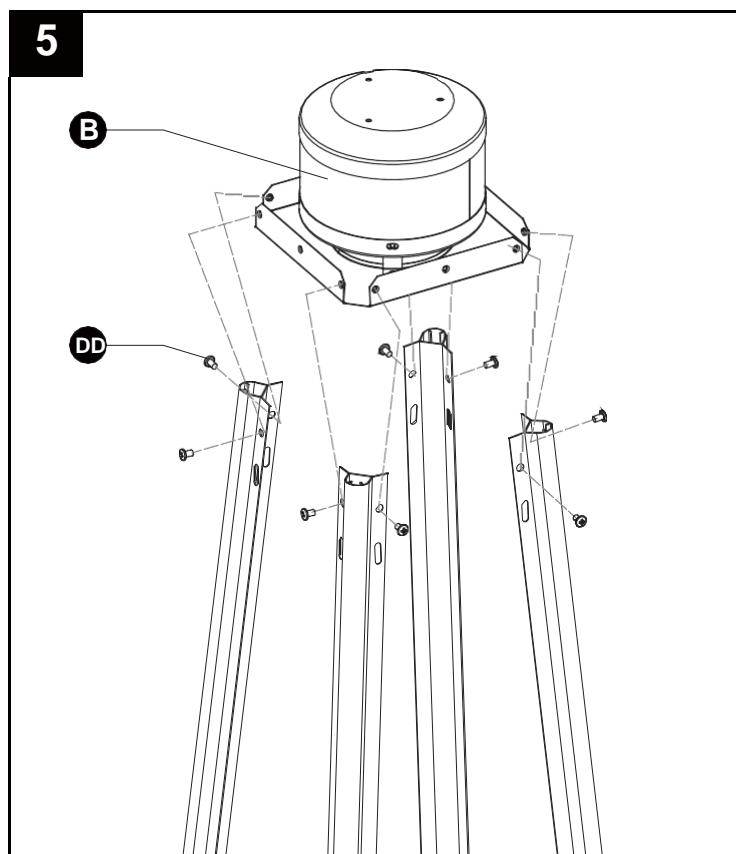
5. Установите жаростойкий экран на верхнюю опору.

Закрепите жаростойкий экран на верхней опоре при помощи 8-и винтов 3x16.

### Используемые материалы

**DD** Винт 3x16  x 8

**KK** Отвёртка Philips  x 1



6. Установите отражатель на жаростойкий экран.

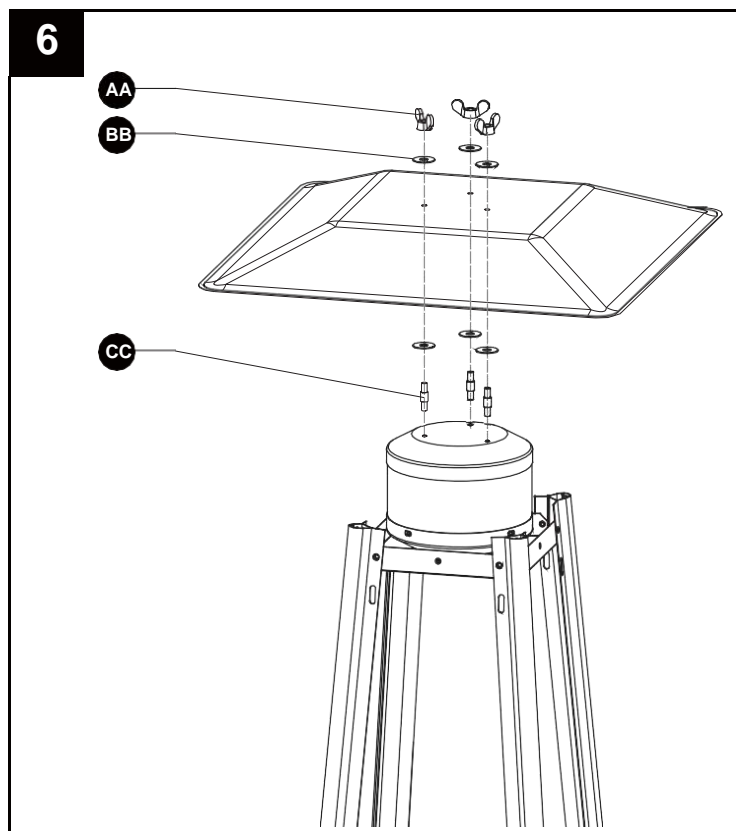
Прикрутите 3 шпильки к жаростойкому экрану, затем разместите 3 шайбы Ф6 на верхней части шпильки. Наденьте отражатель на шпильки и закрепите их 3-мя шайбами Ф6 и 3-мя барашковыми гайками.

### Используемые материалы

**AA** Б-я гайка  x 3

**BB** Шайба Ф6  x 6

**CC** Шпилька  x 3

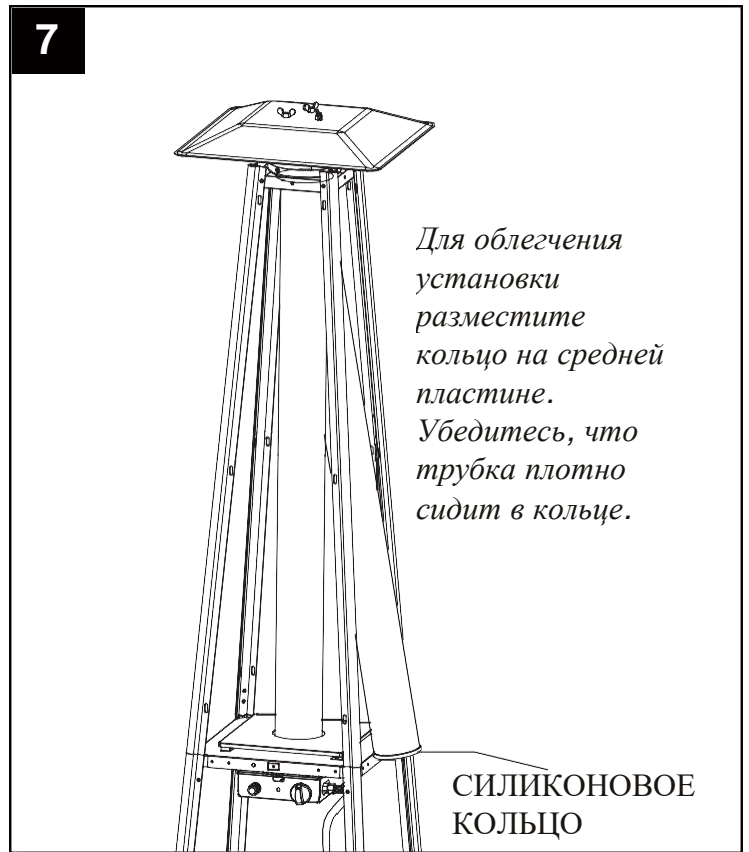




## ИНСТРУКЦИИ ПО

7. Осторожно установите стеклянную трубку, подняв и вставив её через центральное отверстие, расположенное в верхней пластине. Убедитесь, что силиконовое кольцо прикреплено к нижнему краю трубки, как показано на рисунке. Вставьте стеклянную трубку в среднюю пластину через отверстие в нижней пластине. Проверьте и убедитесь, что стеклянная трубка корректно расположена и полностью закрывает центральное отверстие средней пластины.

**ВНИМАНИЕ!** Силиконовое кольцо необходимо установить до включения устройства.


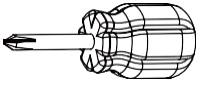



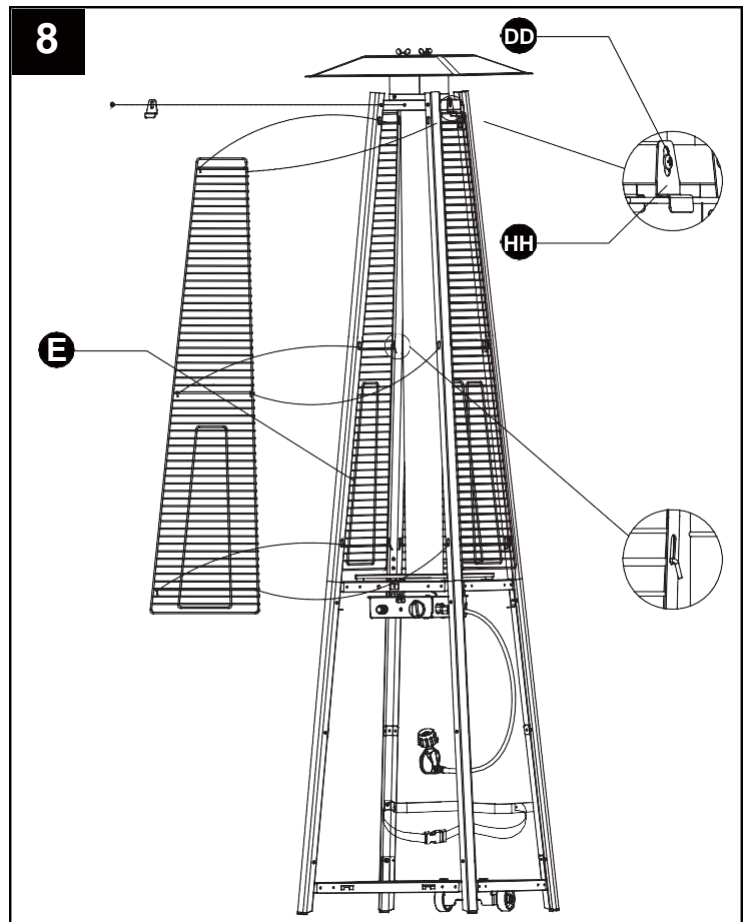
8. Установите защитный кожух.

Подвесьте крюки защитного кожуха на отверстия в опорах.

Закрепите кожухи при помощи крепёжных кронштейнов и 4-х винтов 3x16.

### Используемые материалы

<b>DD</b>	Винт 3x16		x 4
<b>KK</b>	Отвёртка Philips		x 1
<b>HH</b>	Крепёжный Кронштейн		x 4




## ИНСТРУКЦИИ ПО

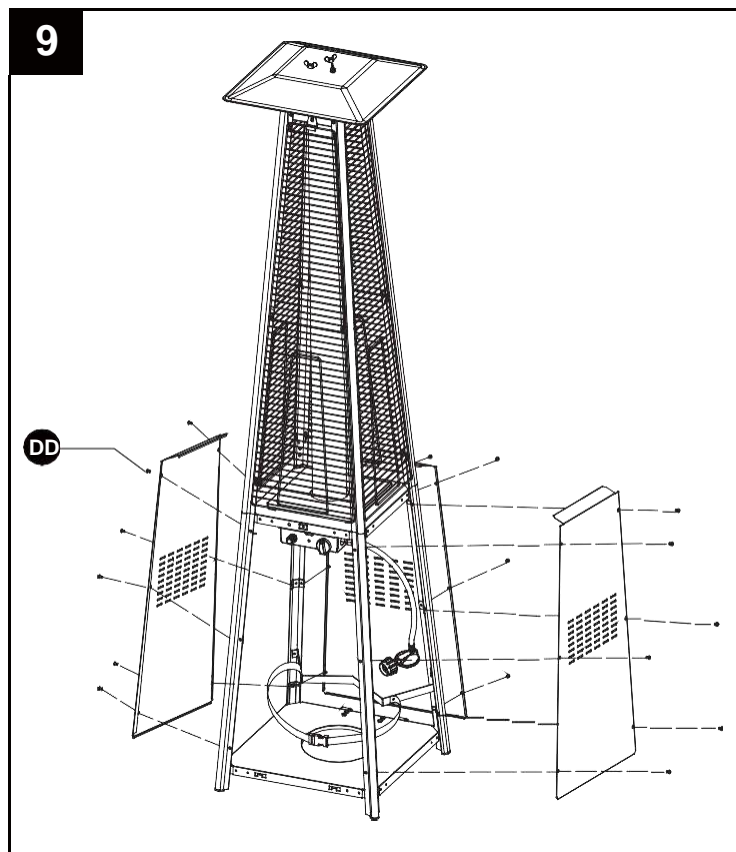
9. Закрепите боковые панели при помощи 18-и винтов 3x16.

Примечание: Не закрывайте лицевую сторону, на которой расположена ручка.

### Используемые материалы

**DD** Винт 3x16  x 18

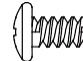
**KK** Отвёртка Philips  x 1




10. Закрепите ручку на винт M4X10. Подвесьте цепь к отверстию, расположенному на блоке управления и вставьте крюк передней панели в отверстия нижней пластины.

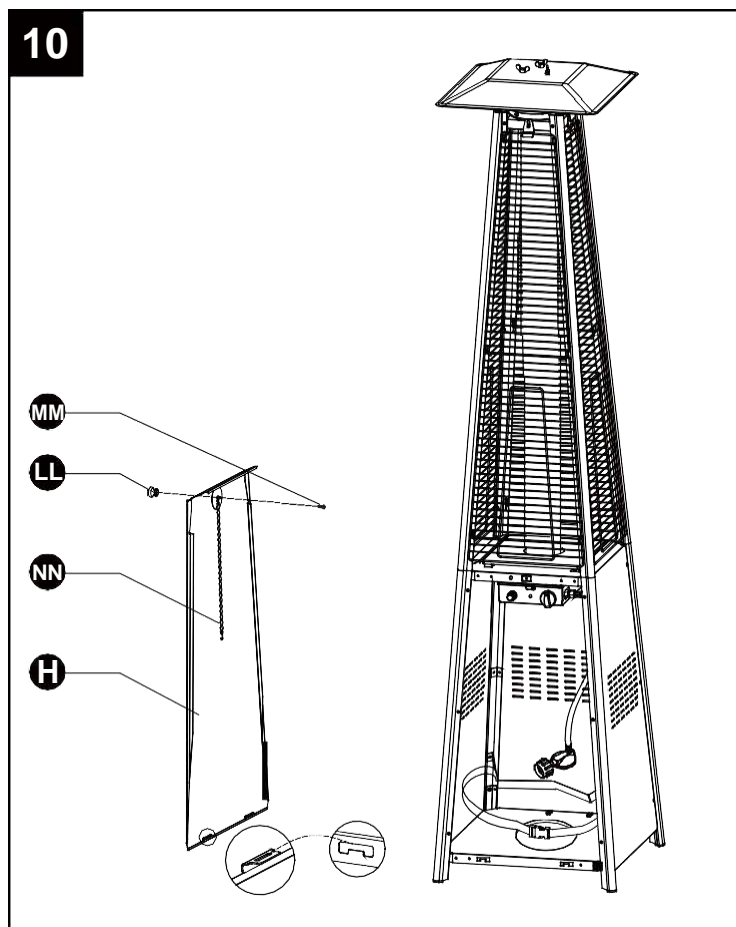
### Используемые материалы

**LL** Ручка  x 1

**MM** Винт M4 X 10  x 1

**NN** Цепь  x 1

**KK** Отвёртка Philips  x 1

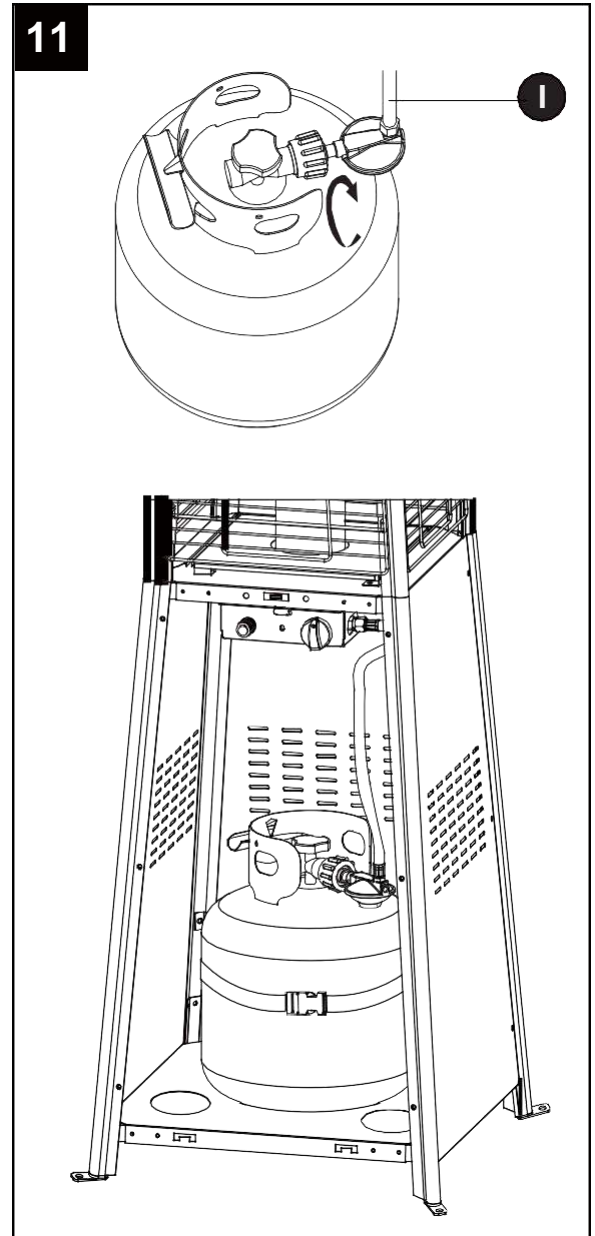


## ИНСТРУКЦИИ ПО

11. Прикрутите шланг подачи газа и регулятор к баллону (не входит в комплект устройства). Не перетягивайте шланг.

Используйте стандартизированный пропановый баллон (примерно 31 см в диаметре и 45,5 см в высоту).

Настоящий нагреватель подлежит использованию совместно с системой отвода паров пропана. См. главу 5 стандарта по хранению и обращению с сжиженным нефтяным газом ANS/NFPA 58. Хранение устройства в помещении допускается только при условии отсоединения баллона. Баллон подлежит хранению в хорошо проветренном помещении, недоступном для детей. На отсоединённом баллоне должны быть плотно установлены пылезащитные колпачки. Не храните баллон в здании, гараже или любом другом закрытом помещении. Максимальное давление подачи газа на выходе: 250psi/1750кПа. Минимальное давление подачи газа на входе: 5psi/35 кПа. Давление в коллекторе с регулятором: 0,28 метров водяного столба/2,74 кПа. Минимальная почасовая мощность, требуемая для устройства, работающего в автоматическом режиме при номинальных мощностях ниже полной входной мощности: 17000 БТЕ/4,98 кВт. Необходимо использовать поставляемые в комплекте регулятор давления и шланг подачи газа в сборе. Установка устройства должна соответствовать местным нормам, или, при их отсутствии, национальным нормам по стандарту ANS Z223.1/NFPA54 а также CSA B149.1 или B149.2.





## ИНСТРУКЦИИ ПО


Помятый, ржавый или повреждённый баллон с пропаном может быть опасен для использования и должен пройти предварительную проверку. Не используйте баллон с повреждённым соединением клапана.

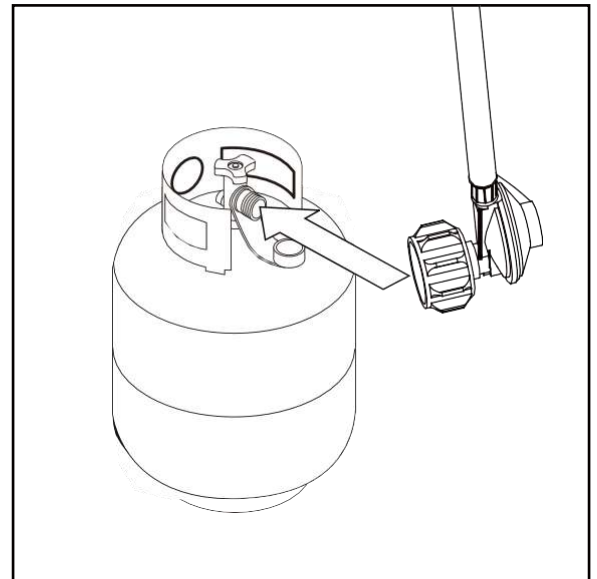
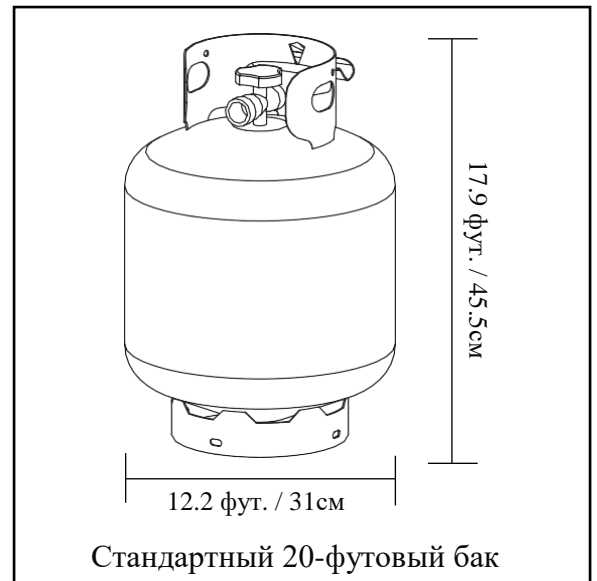
Баллон с пропаном должен сконструирован в соответствии со спецификациями, применимыми к баллонам со сжиженным газом Министерства транспорта США (DOT) или стандартам CAN/CSA-B339.

Баллон обязан быть укомплектован устройством предотвращения переполнения. Баллон должен быть оснащён соединительным устройством, совместимым с настоящим нагревателем. Используемый баллон должен быть оснащён манжетой для защиты клапана. Никогда не подключайте устройство к нерегулируемому баллону.

Ручка баллона должна быть закрыта. Убедитесь, что она повернута  по часовой стрелке до упора. Система подачи должна быть приспособлена для отвода паров. Убедитесь, что ручка управления на блоке выключена. Держите регулятор одной рукой и вставьте ниппель в выпускное отверстие клапана. Убедитесь, что ниппель находится по центру отверстия клапана. Накладная гайка соединяется с большой внешней резьбой на выходе клапана.

Вручную затяните гайку по  часовой стрелке до упора. Затягивайте гайку только вручную.

**Для отключения:** Закройте вентиль бака, повернув его  по часовой стрелке. Поверните накладную гайку против часовой стрелки до тех пор, пока узел регулятора не отсоединится.



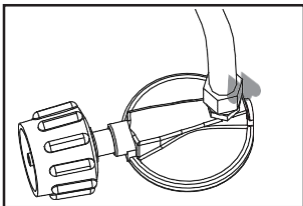
Не храните запасной баллон со сжиженным газом рядом с устройством;

- Надевайте пылезащитный колпачок на выпускное отверстие клапана;
- Устанавливайте на вентиль баллона только тот пылезащитный колпачок, который входит в его комплектацию. Другие типы крышек могут привести к утечке
- пропана.

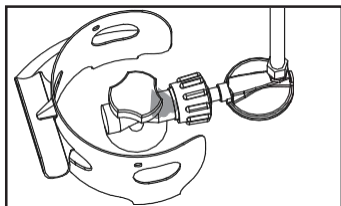
## Проверка на утечку

### ВНИМАНИЕ

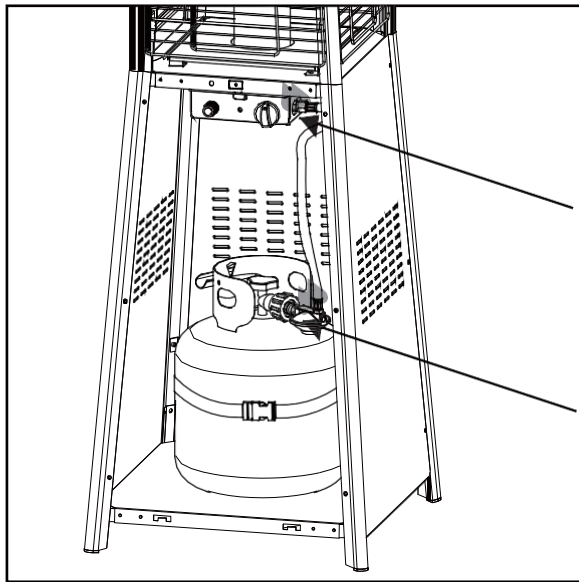
- Проверка на утечку выполняется на открытом воздухе
- Погасите открытое пламя.
- НИКОГДА не проверяйте утечку во время курения.
- Не используйте устройство до окончания проверки на утечку всех соединений.



Соединение Шланга /  
Регулятора



Соединение Регулятора /  
Цилиндра



1. Подготовьте 60-90 мл. раствора для устранения утечек (1/4 жидкого моющего средства, 3/4 воды).
2. Нанесите несколько капель раствора на место соединения шланга с регулятором.
3. Нанесите несколько капель раствора на место соединения регулятора с цилиндром.
4. Убедитесь, что обогреватель **ВЫКЛЮЧЕН**.
5. Включите вентиль баллона.

**Если в каком-либо соединении наблюдаются пузыри, значит там есть утечка.**

1. Выключите вентиль баллона.
2. Если утечка происходит в паре шланг/регулятор: затяните соединение и выполните повторную проверку.
3. Если утечка происходит в паре регулятор/клапан: отсоедините и снова подсоедините клапан, затем выполните повторную проверку. Если вы продолжаете видеть пузырьки после нескольких попыток – клапан баллона неисправен и должен быть возвращён по месту покупки баллона.

**Если пузыри НЕ появляются ни на одном из соединений – устройство готово к использованию.**

**ПРИМЕЧАНИЕ:** Всякий раз, когда газовые соединения ослабляются или демонтируются, требуется повторное проведение испытания на герметичность соединений устройства.

4. Завершите установку устройства.

### ⚠ ВНИМАНИЕ!

- РИСК ОТРАВЛЕНИЯ УГАРНЫМ ГАЗОМ
- Предназначается для наружного применения. Настоящий нагреватель потребляет воздух (кислород). Не используйте устройство в непроветриваемых или закрытых помещениях.

**Осторожно:** Не пытайтесь взаимодействовать с устройством перед тщательным ознакомлением с настоящим руководством и проведением ранее описанных махинаций.

Перед включением подачи газа убедитесь, что:

1. Ваше устройство предназначается для наружного применения. НЕ допускается использование устройства внутри закрытых помещений.
2. В непосредственной близости с устройством не присутствует горючих материалов, бензина и иных легковоспламеняющихся материалов.
3. Отсутствуют препятствия вентиляции. Все газовые соединения герметичны.
4. На крышке цилиндра нет мусора. Перед запуском убедитесь, что все компоненты, демонтируемые во время сборки или обслуживания, тщательно закреплены.

Перед запуском:

1. Устройство должно тщательно проверяться квалифицированным специалистом не реже одного раза в год. Подождите не менее 5 минут перед повторным использованием горячего обогревателя.
2. Осмотрите узел шланга на предмет чрезмерного износа или повреждения. Необходима периодическая проверка всех узлов на герметичность. Если шланг негерметичен, он подлежит замене перед эксплуатацией. Используйте только совместимый шланг.
3. Используйте шланг и регулятор поставляемые вместе с устройством.

Запуск:

**Примечание:** Настоящий нагреватель оснащён контрольной лампой, которая обеспечивает более безопасный запуск и остановку устройства. Запальная горелка должна быть зажжена до запуска основной горелки.

1. Поверните ручку управления в положение OFF.
2. Полностью откройте вентиль баллона низкого давления.
3. Нажмите на ручку и поверните её в положение PILOT (Рисунок 1).

**Примечание:** При первоначальном запуске или после замены баллона удерживайте ручку в течение 2 минут для того, чтобы стронуть воздух из газовой системы перед запуском.

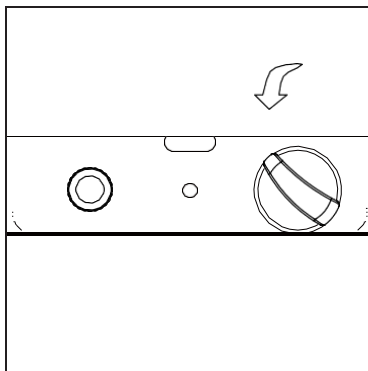


Рисунок 1

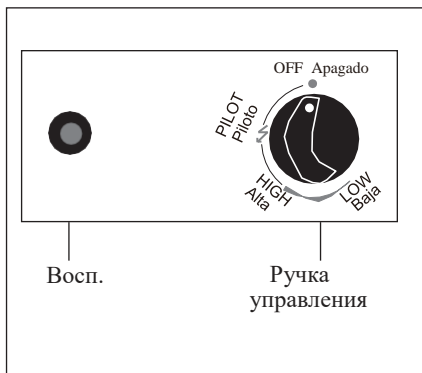


Рисунок 2

## ИНСТРУКЦИИ ПО

4. Нажимайте и отпускайте кнопку воспламенителя, пока запальное пламя не станет видно через стеклянную трубку.
5. Когда загорится запальник, продолжайте нажимать кнопку в течение 30 секунд.
6. Если запальник не горит, повторите шаги с 4 по 6.
7. Если после повторения шагов блок не загорается, то:
  - Нажмите на ручку и поверните до положения PILOT (Рисунок 3).
  - Когда вы отжимаете ручку, поместите зажигалку с длинным стержнем в трубку для розжига запальника (Рисунок 4).
  - Повторите шаг 6.

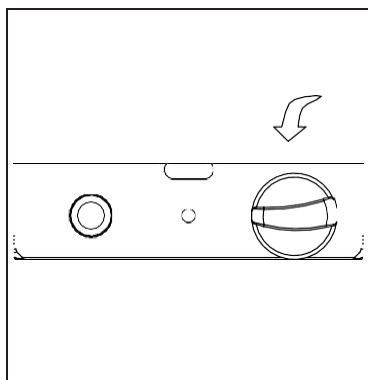


Рисунок 3

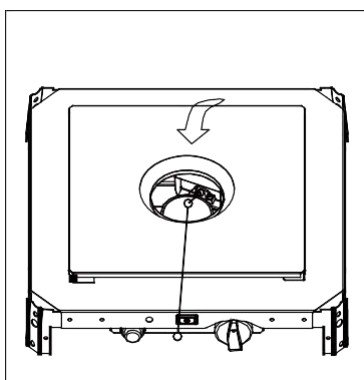


Рисунок 4

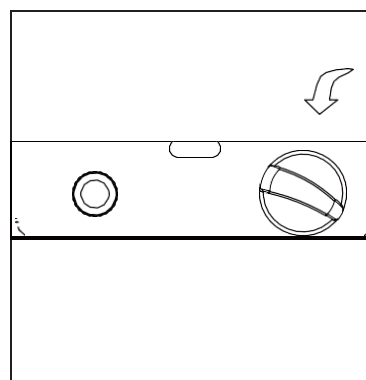


Рисунок 5

8. Нажмите и поверните ручку в положение HIGH, затем отпустите ручку управления. Если вам нужна более низкая температура, нажмите на ручку и поверните в положение LOW (Рисунок 5)

**Примечание:** Неправильная эксплуатация может привести к травмам или повреждению устройства. Если запальник не загорается – закройте все клапаны и подождите 5 минут перед повторной попыткой.

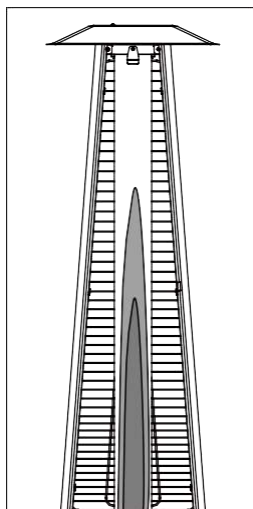
Если у вас возникли проблемы, обратитесь к разделу «Устранение неисправностей», стр.19.

**Внимание:** Избегайте вдыхания паров, выделяющихся при первичном использовании обогревателя. Дым и запах от первичного горения исчезнут примерно через 30 минут.

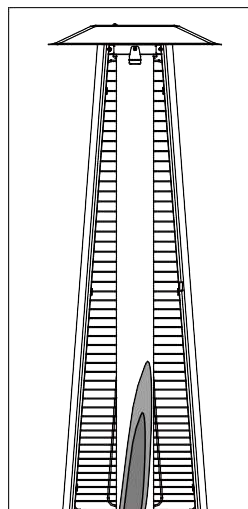
**Примечание:** При первичной работе устройство может издавать шум.

### **Примечание:**

При нормальных условиях высота пламени в режиме High составляет 2/3 высоты трубки. В режиме Low высота составляет 1/3 трубки. Пламя должно быть стабильным и ярким, без чёрного дыма и шума.



Нормально



Не нормально

### ВНИМАНИЕ!

#### В ЦЕЛЯХ БЕЗОПАСНОСТИ

Будьте осторожны при попытке вручную зажечь этот обогреватель. Если удерживать ручку управления более 10 секунд перед зажиганием, при воспламенении возникнет огненный шар.

#### Когда обогреватель включён:

Пламя должно быть голубым с прямыми жёлтыми верхушками. Если пламя чрезмерно жёлтое – выключите обогреватель и обратитесь к разделу «Устранение неисправностей», стр. 19.

#### Повторное включение обогревателя:

**Примечание:** В целях безопасности не представляется возможным выключить устройство предварительно переведя ручку в положение *PILOT*, а затем *OFF*.

1. Поверните ручку управления в положение *OFF*.
2. Подождите не менее 5 минут, прежде чем вновь зажигать устройство.
3. Повторите шаги «Запуск» на предыдущей странице.

### ВНИМАНИЕ!

#### В ЦЕЛЯХ БЕЗОПАСНОСТИ

После использования устройство горячее. Будьте осторожны

#### Выключение:

1. Поверните ручку управления по часовой стрелке в положение *PILOT* (Обычно устройство издаёт лёгкий хлопающий звук при гашении). Горелка гаснет, но запальник остаётся включённым.
2. Для погашения запальника нажмите ручку управления и поверните в положение *OFF*.
3. Поверните вентиль баллона по часовой стрелке в положение *OFF* и отсоедините регулятор.

**Примечание:** После использования обесцвечивание экрана является нормальным явлением.

### Контрольный список операций

Для безопасного обогрева выполняйте эту проверку перед каждым использованием устройства.

#### **Перед использованием:**

1. Я полностью ознакомлен с руководством и осознаю все меры предосторожности.
2. Все компоненты корректно установлены, целы и работоспособны.
3. В устройство не вносилось никаких изменений.
4. Все соединения герметичны.
5. Скорость ветра ниже 4,5 м/с.
6. Устройство будет работать с пониженной эффективностью при температуре ниже +4 °С.
7. Обогреватель находится на открытом воздухе (вне любых ограждений).
8. Имеется достаточная вентиляция устройства свежим воздухом.



## ИНСТРУКЦИИ ПО

---

9. Обогреватель расположен вдали от бензина и иных легковоспламеняющихся жидкостей.
10. Обогреватель расположен вдали от окон, разбрызгивателей и иных источников воды.
11. Обогреватель расположен на расстоянии не менее 90 см по бокам и 60 см сверху от горючих материалов.
12. Обогреватель стоит на твёрдой и ровной поверхности.
13. Нет следов гнёзд пауков и иных насекомых.
14. Все каналы горелки чисты.
15. Все каналы циркуляции воздуха чисты.

**16. Во избежание ожогов и воспламенения одежды, все люди, находящиеся в округе, должны быть предупреждены об опасности высоких температур поверхности устройства.**

**17. Необходимо пристально следить за детьми, находящимися вблизи обогревателя.**

**18. Запрещается подвешивать или размещать одежду и иные предметы рядом с устройством.**

**19. Любое защитное устройство, демонтированное во время обслуживания обогревателя, должно быть повторно установлено перед эксплуатацией.**

**20. Установка и ремонт должны выполняться квалифицированным специалистом не реже раза в год.**

**21. При необходимости может потребоваться более частая очистка устройства. Всегда убеждайтесь в чистоте горелки и каналов циркуляции.**

### После использования

1. Газовый регулятор переведён в положение OFF.
2. Клапан баллона перекрыт.
3. Газовый шланг отсоединён.

## ОБСЛУЖИВАНИЕ И УХОД

---

### **ВНИМАНИЕ!**

#### В ЦЕЛЯХ БЕЗОПАСНОСТИ:

- НЕ прикасайтесь к обогревателю в течение 45 мин после использования.
- Отражатель горячий на ощупь.
- Позвольте отражателю остыть.

Чтобы ваш обогреватель проработал долгие годы, выполняйте следующие операции по техническому обслуживанию:

Проводите очистку внешних поверхностей устройства.

1. Для очистки используйте исключительно тёплую, мыльную воду.
2. При очистке устройства следите за тем, чтобы область вокруг горелки и запальника оставалась сухой. Не допускайте контакта узлов с водой. Замените регулятор при контакте.
  - a. Содержите устройство и зону вокруг него в чистоте, не допускайте попадания на устройство горючих материалов и иных легковоспламеняющихся веществ.
  - b. Не препятствуйте потокам воздуха сквозь устройство.
  - c. Следите за тем, чтобы мусор не скапливался в вентиляционных отверстиях.
3. Поток воздуха должен быть беспрепятственным. Поддерживайте чистоту устройства.

Признаки возможного засорения каналов включают в себя:

- Запах газа с ярко-жёлтым кончиком пламени.
- Обогреватель НЕ достигает желаемой температуры.
- Горение обогревателя чрезмерно неравномерное.
- Устройство издаёт хлопающие звуки.
- Пауки и насекомые могут гнездиться в горелке или в отверстиях устройства. Очистите отверстия горелки с помощью ёршика для труб. Сжатый воздух поможет вам удалить более мелкие частицы.
- Углеродные отложения могут создать опасность возгорания. В таком случае вам потребуется разобрать отражатель, открутить проставку, снять экран, снять одну защитную сторону. Затем достать стеклянную трубку, промыть и очистить. После этого собрать устройство обратно.



***Примечание:** При использовании в среде с солёным воздухом (например, вблизи океана) коррозия происходит быстрее, чем обычно. Проверьте устройство на наличие ржавчины.*

### ПОДСКАЗКА:

Используйте высококачественный автомобильный воск для поддержания внешнего вида обогревателя. Наносите его на внешние поверхности устройства. Не наносите воск на экран или купол.

### Хранение

Между использованиями:

- Поверните ручку в положение OFF.
- Отсоедините баллон низкого давления.
- Храните обогреватель в вертикальном положении в месте, защищённом от непосредственного контакта с неблагоприятными погодными условиями.
- При желании накройте обогреватель для защиты внешних поверхностей и для предотвращения загрязнения воздушных каналов.

***Примечание:** Перед накрытием устройства дождитесь, пока обогреватель остынет.*

### **В периоды длительного бездействия или при транспортировке:**

- Переведите ручку управления в положение OFF.
- Отсоедините баллон низкого давления и поместите его в безопасное, хорошо проветриваемое место на открытом воздухе.
- Храните обогреватель в вертикальном положении в месте, защищённом от непосредственного контакта с неблагоприятными погодными условиями.
- При желании накройте обогреватель для защиты внешних поверхностей и для предотвращения загрязнения воздушных каналов.

Никогда не оставляйте баллон со сжиженным газом под воздействием прямых солнечных лучей.

***Примечание:** Перед накрытием устройства дождитесь, пока обогреватель остынет.*

### Обслуживание

Ремонт устройства должен проводиться квалифицированным специалистом.

***Осторожно:** Всегда давайте обогревателю остыть перед обслуживанием.*

## УСТРАНЕНИЕ НЕИСПРАВНОСТЕЙ

НЕИСПРАВНОСТЬ	ВОЗМОЖНАЯ ПРИЧИНА	РЕШЕНИЕ
Запальник не загорается  Примечание: Нагреватель работает с пониженной эффективностью при температуре 5°C	Закрыт клапан баллона	Откройте клапан
	Засорение отверстия или трубки	Очистите или замените отверстие или трубку
	Воздух в газопроводе	Откройте газовую линию и прокачайте её (посредством нажатия на ручку управления) не более 1-2 минут или до появления запаха газа
	Низкое давление газа при полностью открытом клапане баллона	Перекройте вентиль баллона и замените баллон
Запальник не продолжает гореть	Воспламенитель не работает	Используйте спичку, чтобы зажечь запальник; приобретите новый воспламенитель
	Грязь скопилась вокруг запальника	Очистите грязь
	Соединение между газовым клапаном и узлом ослаблено	Затяните соединение и выполните проверку герметичности
Горелка не зажигается	Термопара неисправна	Замените термопару
	Пропановый баллон обледенел	Подождите, пока баллон с пропаном не прогреется
	Засорение отверстия	Очистите засор
Низкое пламя горелки	Ручка не в положении ON	Поверните ручку в положение ON
	Низкое давление газа	Перекройте вентиль баллона и замените баллон
	Температура наружного воздуха ниже +4 °C, а бак заполнен менее чем на 1/4	Используйте полный баллон
Накопление углерода Густой чёрный дым	Ручка управления полностью включена	Проверьте горелку и отверстия на наличие засоров
	Грязь или плёнка на отражателе и экране	Очистите отражатель и экран
	Засор в горелке	Устраните засор и очистите горелку внутри и снаружи

## ГODOВАЯ ГАРАНТИЯ ПРОИЗВОДИТЕЛЯ

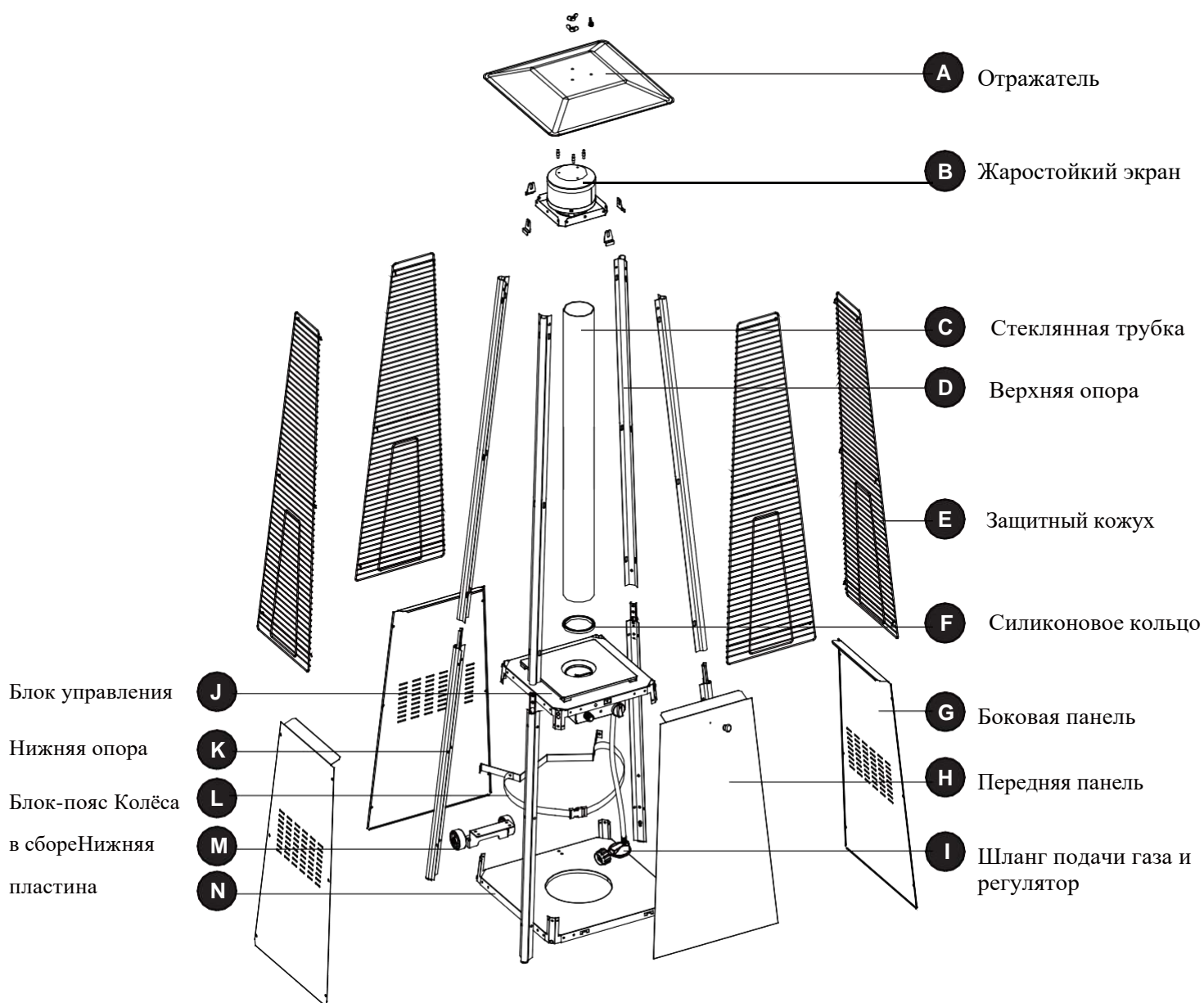
---

Настоящее устройство протестировано и тщательно упаковано, чтобы минимизировать вероятность его повреждения во время транспортировки. Если в течение одного года с даты покупки обнаруживается дефект материала или изготовления детали устройства, при учёте использования устройства по назначению, деталь будет отремонтирована или заменена. Гарантийные обязательства компании распространяются на замену или ремонт дефектных деталей по усмотрению компании. Любые расходы или ущерб, возникшие в результате установки, демонтажа или транспортировки устройства ложатся на владельца и не покрываются настоящей гарантией. Владелец берёт на себя все иные риски, связанные в т.ч. с использованием устройства не по назначению. Гарантия аннулируется в случае, если компания сочтёт, что повреждение или неисправность устройства вызваны изменениями в конструкции, неправильной эксплуатацией, использованием не по назначению, некорректной установкой или демонтажом, а также использованием неподходящего источника питания устройства. Компания не предполагает и не уполномочивает какое-либо физическое или юридическое лицо принимать на себя обязательства или ответственность, связанную с продуктами компании.

Changzhou jianing heaters ltd

The 24th south rabbits, деревня xingtang, zouqu, район zhonglou, провинция Changzhou Jiangsu

# СПИСОК ЗАПАСНЫХ ЧАСТЕЙ



КОМП.	ОПИСАНИЕ	КОЛ-ВО
A	Отражатель	1
B	Жаростойкий экран	1
C	Стеклянная трубка	1
D	Верхняя опора	4
E	Защитный кожух	4
F	Силиконовое кольцо	1
G	Боковая панель	3
H	Передняя панель	1
I	Газовый шланг и регулятор	1
J	Блок управления	1
K	Нижняя опора	4

КОМП.	ОПИСАНИЕ	КОЛ-ВО
L	Блок-пояс	1
M	Колёса в сборе	1
N	Нижняя пластина	1